



Especificaciones Técnicas

Sistemas de Consolas Dirección General de Aduanas

10 de Julio del 2019

PLANO DEL AREA COMPLETA SOC Y SALON DE CRISIS



ESPECIFICACIONES TECNICAS – CONSOLAS E-SOC

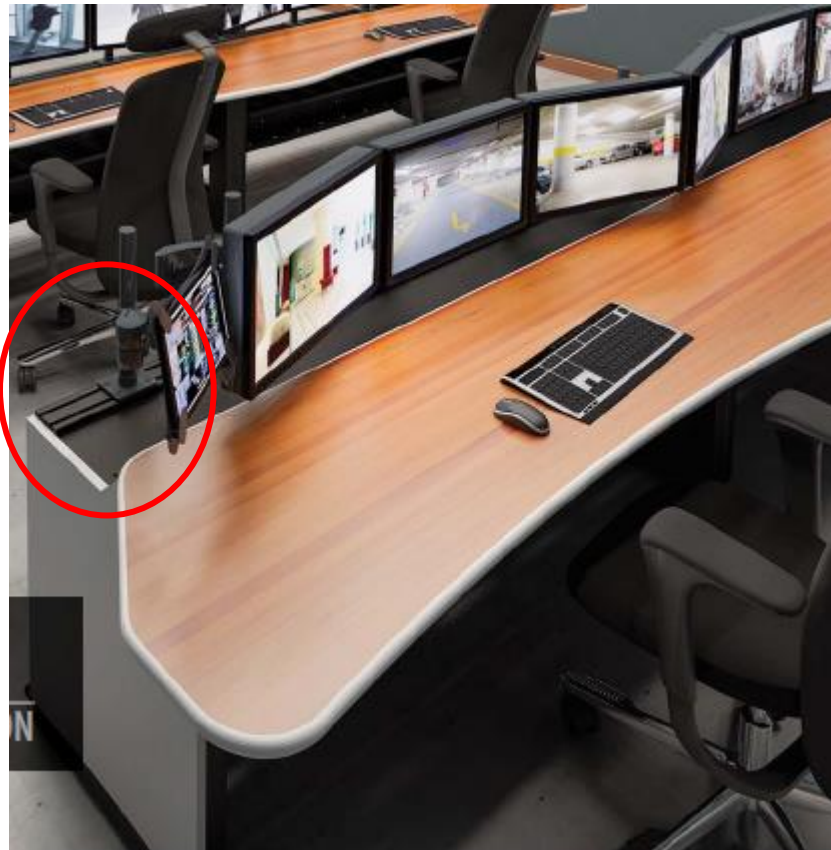
1. Sistema de consola E-SOC

- Consolas para central de monitoreo línea E-SOC
- Consolas E-SOC cuenta con el sistema de montaje de monitores Versa-Trak para un confort ergonómico y adaptabilidad. Los paneles de acceso Lift-off, la integración del manejo de cables y la esquina con bisagras hacen que las estaciones de control y comando E-SOC sean una solución flexible y rica en características adecuadas para cualquier aplicación de sala de control.



ESPECIFICACIONES TECNICAS – CONSOLAS E-SOC

1. Sistema de montaje Versa y consola E-SOC – Trank (Rieles)



- Consolas para central de monitoreo línea E-SOC
- El sistema Versa-Trak (esto es un riel horizontal en aluminio que hace que el brazo se desplace por el mueble permitiendo que el usuario pueda ajustarlo a su comodidad).
- Este sistema Versa –Trak permite que cada estación sea ergonómica y tenga la capacidad de ajuste múltiple. A la vez permite que se le pueda colocar varios brazos porta monitor o porta accesorios a cada estación sin necesidad de utilizar otro riel.
- Permite que se pueda instalar diferentes tipos de porta monitores, ya sea articulados o no articulados

ESPECIFICACIONES TECNICAS – CONSOLAS E-SOC

2. Soporte de monitores ajustables



- Los montajes de giro e inclinación son compatibles con Versa-Trak, se acoplan fácilmente a los monitores, a un poste de soporte, y proporciona un pivote y un paso suaves.
- Ajuste horizontal para una visualización óptima de monitores de pantalla plana.
- Los soportes porta monitores tienen una pieza adicional que permite que el cable quede oculto en un 80%, permitiendo la limpieza de cables en cada estación.
- El brazo porta monitor es independiente al post que va sobre el riel, esto le permite al usuario cambiar solo el brazo si se daña.
- Soporta para pantalla que van desde 22” hasta 27” por cada brazo.

ESPECIFICACIONES TECNICAS – CONSOLAS E-SOC

3. Panel de modestia ventilado

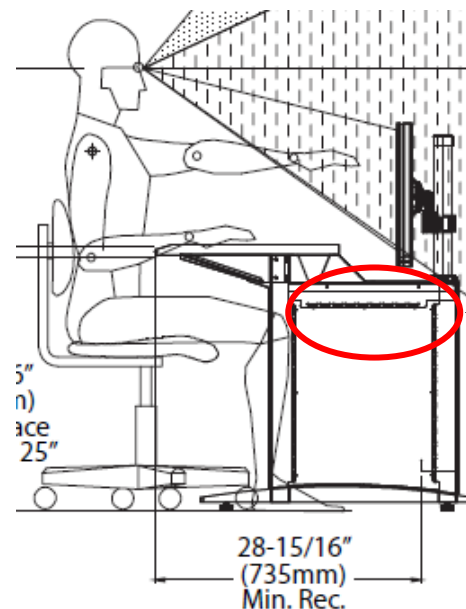


- Panel en metal resistente a golpes y ralladuras, permite que cada estación se vea limpia, libres de cables y/o otros equipos como el porta CPU.
- Panel con ventilación interior que hace que la estación no se sobre caliente por los equipos internos que tenga.
- Paneles que permiten facilidad al accesos de cables y componentes electrónicos como CPUs
- El borde de cada panel tiene un pequeño doblez que permite la colocación de regleta si el usuario lo desea.



ESPECIFICACIONES TECNICAS – CONSOLAS E-SOC

4. Bandeja portadora de cables y/o regletas.



- Bandeja de cables en metal perforada que permite la organización de cables.
- Con regulador de altura, que permite colocar cada bandeja al gusto de cada usuario.
- Además de colocación de cables, también esta bandeja permite colocar otros tipos de aparatos y/o carpetas de documentos.
- Resistente a óxido y a la ralladura.
- El tamaño abarca el panel de modestia.
- La bandeja está colocada en la estructura en metal de la consola, es decir, que no interfiere con las piernas del usuario ni con el CPU.

ESPECIFICACIONES TECNICAS – CONSOLAS E-SOC

5. Porta CPU



- El soporte para CPU proporciona un fácil acceso por la parte delantera y trasera de su sistema informático.
- El soporte articulado se extiende hacia adelante, incluye un giro de 90° y se adapta a las CPU de 13- ½” a 21- ½” de altura por 5 - 3/8” a 9- 3/8” de ancho.

6. Material de infraestructura y metal



- Estructura pintada con pintura en polvo, recubierta con un negro duradero, que acentúa la superficie de trabajo.
- Con acabado texturizado que evita a que las huellas dactilares se vean.

ESPECIFICACIONES TECNICAS – CONSOLAS E-SOC

7. Terminal en laminado HPL



- Terminal en laminado de alta densidad que cubre la parte metálica de la consola y le brinda una estética de diseño terminado al mueble.
- Este terminal puede ser personalizado con el nombre o logo de la institución. (Tiene costo adicional).
- El color de laminado del terminal, puede ser diferente al color del tope.



ESPECIFICACIONES TECNICAS – CONSOLAS E-SOC

8. Superficie de trabajo tipo Comfort Edge



superficie Comfort Edge



Laminado HPL Tropical Illusion

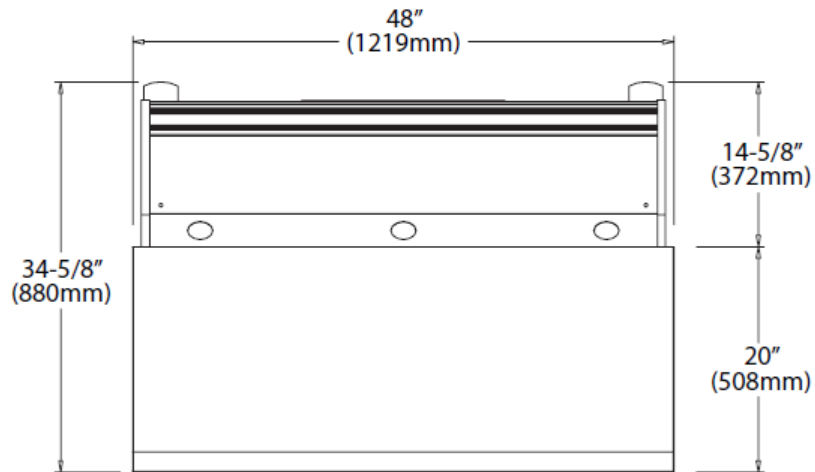
- La superficie de trabajo **Comfort Edge color Tropical Allusion** presenta una superficie lisa, perfil contorneado para mejorar la comodidad del operador, maximizar productividad y reduce el riesgo de Lesiones debido a los bordes afilados.
- El uretano unido de forma permanente crea un material duradero y hermético.
- Con aditivos antibacterianos y antimicóticos promueven un trabajo saludable al ambiente.
- El uretano resistente a los rayos UV no cambia de color ni se deteriora a través del tiempo.
- Esta superficie es areas de trabajo 24/7.

ESPECIFICACIONES TECNICAS – CONSOLAS E-SOC

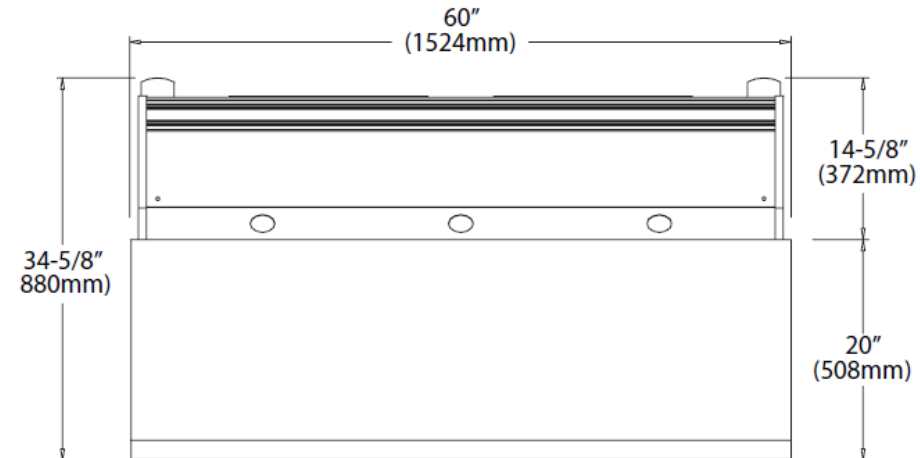
Base de consola para operadores

Base de consola para supervisor

48" BASE CONSOLE

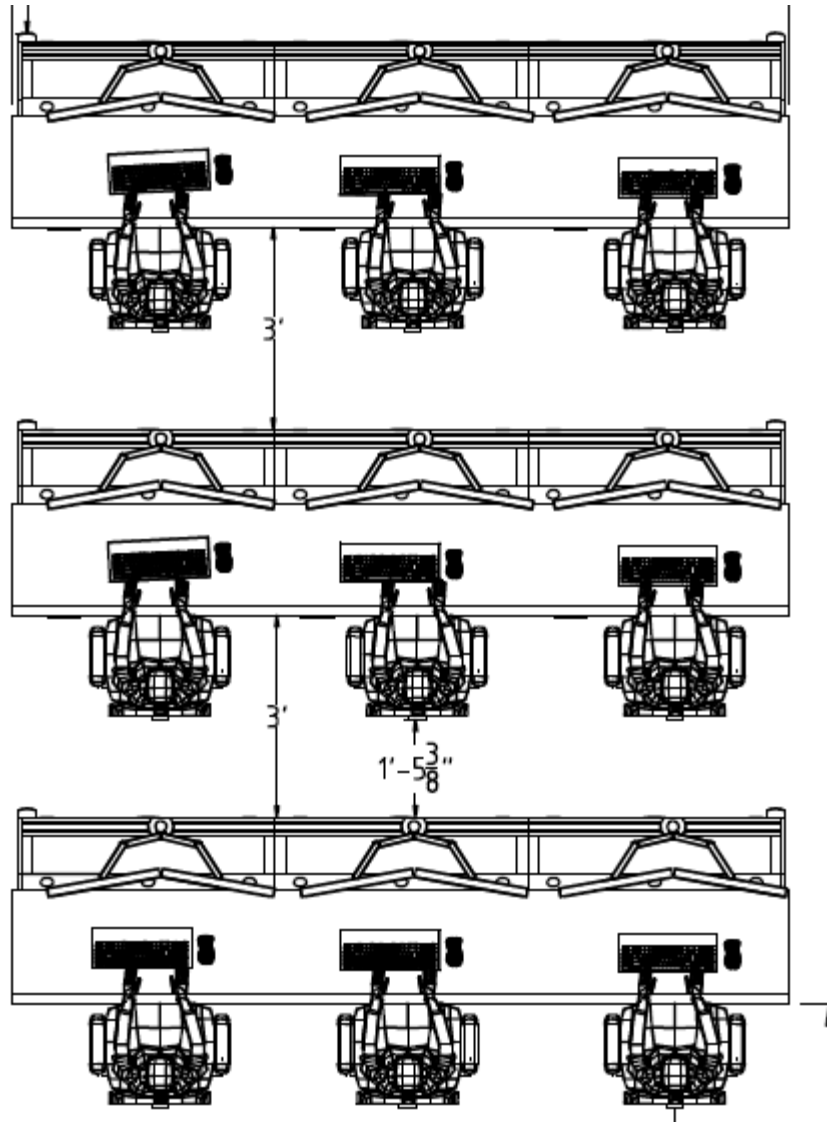


60" BASE CONSOLE

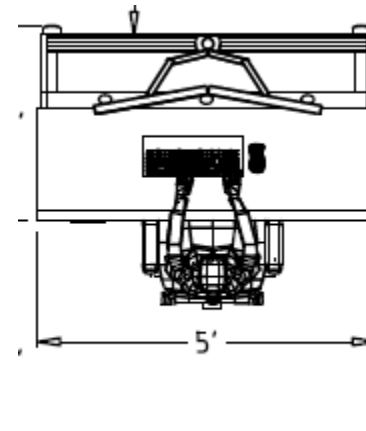


ESPECIFICACIONES TECNICAS – CONSOLAS E-SOC

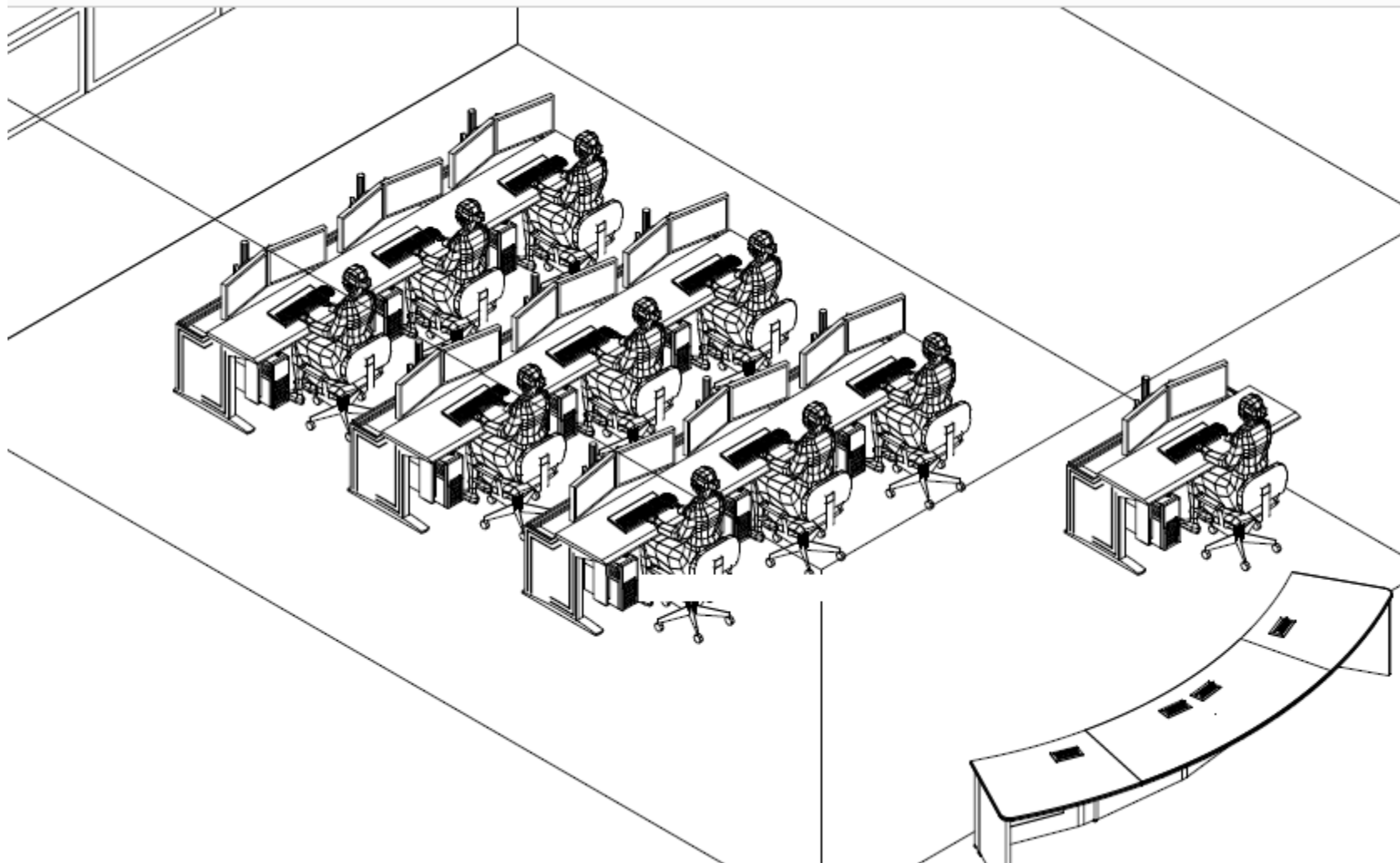
Base de consola para operadores



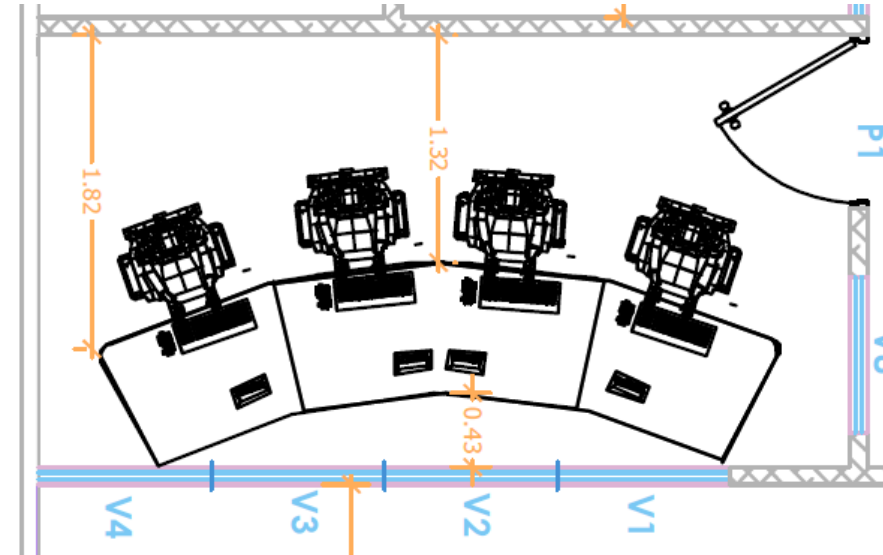
Base de consola para supervisor



ESPECIFICACIONES TECNICAS – CONSOLAS E-SOC



ESPECIFICACIONES TECNICAS – MESA DEL CRISIS ROOM



- Salon de reunion ovalado de para cuarto operadores con el mismo tipo de base de las consolas principales y el tope laminado SafeGuard color Tropical Allusion.
- Accesorio adicional: Cuatro (4) powers grommets tipo Flip - Up con data center incluido

GARANTIA CONSOLAS

UNA GARANTÍA DE POR VIDA en todo el acero fijo estructura de los componentes del marco.

- Una garantía de 10 años en ajustable, deslizante o Componentes de bisagra
- Una garantía de 5 años en las superficies
- 2 años de garantía en todos los componentes eléctricos.

CERTIFICACIONES DE CALIDAD DE LAS CONSOLAS



CERTIFICACIONES DE CALIDAD DE LAS CONSOLAS



QAS International

REGISTRATION CERTIFICATE

This document certifies that the administration systems of

Winsted Corporation

10901 Hampshire Avenue South, Minneapolis, Minnesota 55438, USA

have been assessed and approved by QAS International to the following management systems, standards and guidelines:

ISO 9001:2008

With the permitted exclusion of clause 7.5.2 Validation of Processes for Production and Service Provision

The approved administration systems apply to the following:

The design, marketing, distribution and installation of control room consoles, furniture and accessories.

Original Approval **8th June 2011**

Current Certificate **8th June 2016**

Certificate Expiry **8th June 2017**

Certificate Number **US3285**

Signed: Certification Officer 

On behalf of QAS International

This certificate remains valid while the holder maintains their quality administration systems in accordance with the standards and guidelines stated above, which will be audited annually by QAS International. The holder is entitled to display the above registration mark for the duration of this certificate, which should be returned to QAS International upon reasonable request.
Issuing Office: QAS International, 20A Oxford Street, Malmesbury, Wiltshire SN16 9AX, UK



PROPUESTA DE LOCKERS

PARA EL SOC

ESPECIFICACIONES TECNICAS – LOCKERS EN LAMINADO



- Locker de ropa doblada, con repisa interna adicional y gancho colgador de cartera
- Locker Salsbury de 9 puertas de 54" de ancho x 76" de altura x 18" de profundidad.
- Peso del locker: 420 libras
- Medida interna por compartimiento 18" de ancho x 76" de altura por 18" de profundidad.
- Tipo de cerradura: cerradura electrónica código.

ESPECIFICACIONES TECNICAS – LOCKERS EN LAMINADO



ESPECIFICACIONES TECNICAS – LOCKERS EN LAMINADO

- Construido de aglomerado de grado industrial y cubierto con laminado duradero de alta presión
- Ideal para clubes de salud, vestuarios, clubes de campo, spas de día, instalaciones deportivas y deportivas o donde se desee un ambiente profesional.
- 50% más ancho que los armarios de diseñador de 12 "de ancho
- Opciones de colores en acabado gris, azul, negro, arce, cerezo o caoba e incluye una placa de identificación / número negra
- Los armarios de diseñador de 18 "de ancho incluyen una base laminada negra y tienen 6 pies de altura (agregue 4" para la base)
- Las taquillas de diseñador de 18 "de profundidad y 18" de ancho tienen un tamaño de compartimiento que tiene un ancho de 16-3 / 4 " , una altura de 22-3 / 4" y una profundidad de 16-3 / 4 "
- Los armarios de diseñador de 21 "de profundidad y 18" de ancho tienen un tamaño de compartimiento que es de 16-3 / 4 "de ancho, 22-3 / 4" de alto y 19-3 / 4 "de profundidad
- Las taquillas de diseñador de 24 "de profundidad y 18" de ancho tienen un tamaño de compartimiento que tiene 16-3 / 4 "de ancho, 22-3 / 4" de altura y 22-3 / 4 "de profundidad
- Cada compartimiento incluye un estante de 5 "de profundidad y un gancho de techo de doble diente
- Disponible como 1 unidad de ancho o 3 unidades de ancho
- 1 unidades de ancho vienen completamente ensambladas, mientras que 3 unidades de ancho requieren un montaje menor
- Todas las puertas de los casilleros tienen 18 "de ancho x 3/4" de profundidad
- Para mayor seguridad
- Salisbury Industries es una empresa certificada ISO 9001: 2015 y se ha destacado en el campo de la fabricación desde 1936.

PROPUESTA DE SILLAS 24/7

PARA EL SOC

SILLAS 24/7 PARA EL SOC – **OPERADORES Y SUPERVISOR**



350lbs

3
SHIFTS
A DAY

La silla más cómoda con soportes reforzados. Diseñado para uso intensivo y aplicaciones de 24 horas, soporta usuarios de hasta 350lbs.



SILLAS 24/7 PARA EL SOC – **CRISIS ROOM**

350lbs

3
SHIFTS
A DAY

La silla más cómoda con soportes reforzados. Diseñado para uso intensivo y aplicaciones de 24 horas, soporta usuarios de hasta 350lbs.



SILLAS 24/7 PARA EL SOC – **OPERADORES, SUPERVISOR, CRISIS ROOM**

Especificaciones Técnicas

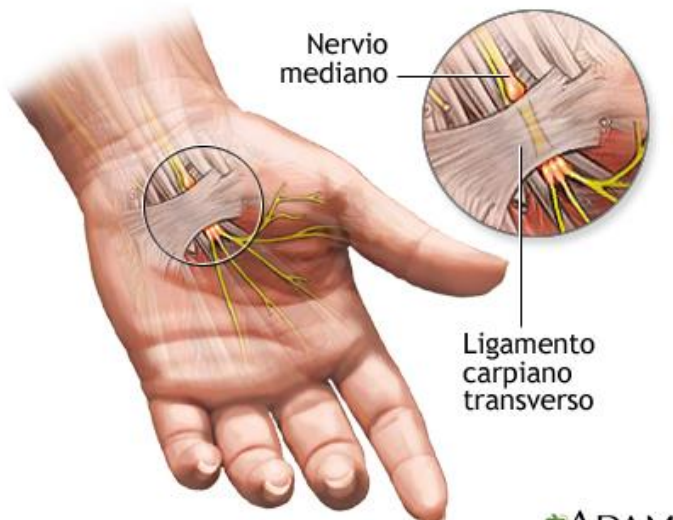


- El respaldo de malla con diseño ABLEX™ proporciona generoso soporte lumbar y retroceso dinámico.
- Brazos ajustables fáciles de usar con cierre.
- Movimientos verticales y horizontales para individuales comodidad.
- Ajuste lumbar vertical y horizontal.
- Mecanismo giratorio sincronizado de inclinación de profundidad con la rodilla. Deslizamiento del asiento incorporada.
- Ajustador, posición infinita , bloqueo de inclinación, asiento neumático.
- Regulación de altura y control de tensión lateral.
- Almohadillas de poliuretano alargadas super suaves sobre apoyabrazos de acero para ayudar a prevenir el Síndrome de túnel carpiano.
- El reposacabezas pivota horizontal y verticalmente.
- Asiento ENERSORB™ de doble densidad con absorción de energía. La espuma reduce la fatiga sentada.
- Asiento contorneado de espuma que incorpora una cascada diseño que se inclina suavemente lejos de las piernas, minimizando la presión sobre los muslos, promoviendo buena postura.
- Elevador de gas de clase 4 para trabajo pesado.
- Base de aluminio fundido de 5 puntas con antideslizante pisadas.
- Tejido elástico transpirable de 4 vías en el asiento, Lumbar y reposacabezas para mejorar la circulación del aire.
- Ajuste de la tensión lateral de fácil agarre intuitivo.
- Malla negra con marco de grafito, brazos, base y recortar.
- Ruedas de moqueta de 3”.

SINDROME DEL TUNEL CARPIANO

Es una afección en la cual existe una presión excesiva en el nervio mediano. Este es el nervio en la muñeca que permite la sensibilidad y el movimiento a partes de la mano. **El síndrome del túnel carpiano puede provocar entumecimiento, hormigueo, debilidad, o daño muscular en la mano y dedos.**

Causas



El nervio mediano proporciona sensación y movimiento al lado de la mano en el que se encuentra el dedo pulgar. Esto incluye la palma de la mano, el dedo pulgar, el dedo índice, el dedo medio, y el lado del dedo anular del lado del pulgar.

La zona en la muñeca donde el nervio entra en la mano se llama túnel carpiano. Este normalmente es angosto. Cualquier inflamación puede pellizcar al nervio y causar dolor, entumecimiento, hormigueo o debilidad. Esto se llama síndrome de túnel carpiano.

Algunas personas que presentan este problema nacieron con un túnel carpiano pequeño.

El síndrome del túnel carpiano también puede ser causado por hacer el mismo movimiento de la mano y la muñeca una y otra vez. El uso de herramientas manuales que vibran también puede llevar a este síndrome.

SILLAS 24/7 PARA EL SOC – TAPIZADO SILLAS SOC



MO2199 | Onyx Stretch Collection

Line: Moguls

Type: Grade 5

Color: Black

Description:

Width: 54"

Content: 35% Post-Consumer Recycled Polyester, 65% Pre-Consumer Recycled Polyester

Finish: None

Abrasion: (D.R): 100,000

Light-fastness: 40 hrs.

Color-fastness: Class 4

Cleaning code: WS

ESPECIFICACIONES DE MALLA, ASIENTO Y SOPORTE LUMBAR SILLAS 24/7 PARA EL SOC



Tipo de malla: Ablex™

Con la malla Ablex™ tu espalda puede respirar fácil. Ablex™ permite que el aire Pasa y mantén la calma, Mientras que proporciona confort superior.

Asiento: EspumaEnersorb™

En el núcleo de la extrema CXO™ La comodidad es la espuma de memoria Enersorb™. Creado con una silicona patentada fórmula para mantenerse fresco y exponencialmente extender la fuerza de las espumas y comodidad. Enersorb™ es estándar en el asiento, lumbar y opcional ajustable. reposacabezas.

Soporte Lumbar: 4D y Soporte torácico

El contorno lumbar + torácico. Almohadilla de apoyo con lata de espuma Enersorb™. Puede ser ajustado hacia arriba y hacia abajo y dentro y fuera para personalizadas. Brinda el máximo apoyo y comodidad.

SILLAS 24/7 PARA EL SOC



1 ADJUSTABLE HEADREST

2 MESH BACK

El reposa cabezas opcional con espuma ENERSORB™ se ajusta hacia arriba / abajo y gira hacia atrás con un innovador gancho para abrigo incorporado en es diseño. El reposacabezas es instalable en el campo.

El respaldo de malla de CXO™ con tejido con diseño ABLEX™ proporciona Apoyo lumbar generoso al tiempo que permite dinámica de movimiento. El aire fluye libremente a través de esta malla transpirable para mayor comodidad en cualquier entorno.



3 THORACIC / LUMBAR SUPPORT

4 4D ARMRESTS

La almohadilla de soporte lumbar torácica contorneada con La espuma ENERSORB™ se puede ajustar fácilmente hacia arriba y hacia abajo y dentro y fuera para soporte personalizado y confort.

Los reposabrazos se mueven hacia arriba / abajo, hacia adentro / hacia afuera, completos con giratorio bloqueable y ajuste de la almohadilla del brazo hacia adelante / hacia atrás.

Con almohadillas de poliuretano alargadas súper suaves para ayudar a prevenir el síndrome del túnel carpiano.

SILLAS 24/7 PARA EL SOC



El asiento, el soporte lumbar y el reposa cabeza esta construido con espuma especial ENERSORB™, que dispersa la presión aplicada uniformemente y ayuda a reducir los puntos de presión.

Diseño de asiento en cascada que se inclina suavemente lejos de la Piernas minimizando la presión sobre los muslos, favoreciendo la buena postura.



El CXO™ cuenta con un deslizador de asiento integrado para la profundidad del ajuste del asiento.

Mecanismo síncrono de inclinación de rodilla con positivo y liberación de bloqueo de retroceso. Control de tensión lateral intuitivo, multi-bloqueo de posición, ajuste de altura neumático y un deslizador de asiento integrado para ajuste de profundidad.

SILLAS 24/7 PARA EL SOC

DISEÑO

El concepto era tan simple que era revolucionario. Diseñar y construir una silla de trabajo impresionante que proporciona lo último en comodidad para sentarse.

De este concepto nació el CXO™. Desde el concepto hasta la comodidad, no hay nada como el CXO™. No importa cuál sea su cargo, ejecutivo, administrativo o administrativo el CXO™ es la solución ideal para sentarse.



ESPECIFICACION Y TIPO DE SOPORTE SILLAS 24/7 PARA EL SOC



Almohadillas para brazos de alta densidad reforzado con un 3/16 " placa de acero.

El elevador de gas viaja 5 1/2 "y Presenta un interior de 3mm de espesor, tubo que sostiene 500 Newtons de gas comprimido que nos respaldamos con un 5 años la garantía del producto.

Con ruedas para alfombra de 3"

La silla más cómoda del mercado, diseñado para demandas de peso hasta 350 lbs. Para aplicaciones de 24 horas.

SILLAS 24/7 PARA EL SOC



SILLAS 24/7 PARA EL SOC



CERTIFICACIONES DE CALIDAD SILLAS 24/7 PARA EL SOC



Made in a 100% waste free manufacturing facility.
94% Recyclable

ISO 14001 & ISO 9001 Certified

TB117-2013 compliant

**PROPUESTA DE SILLA
PARA OFICINA EJECUTIVA**

SILLAS EJECUTIVA SERIE 7300– OFICINA EJECUTIVA



Especificaciones Técnicas

- El mecanismo GALILEO™ síncrono, de liberación lenta, asistido neumáticamente, con bloqueo de inclinación infinito, cuenta con un deslizador de asiento de palanca doble integrado ajustable, ajuste de altura neumático y control de tensión fácil de usar.
- El asiento y el respaldo de malla no transitable NEBULA™ permite que el aire circule para sentarse cómodamente en todos los ambientes. Permite un movimiento dinámico y promueve una buena postura.
- Los reposabrazos 4D son ajustables en altura y anchura con giro giratorio bloqueable y ajuste de la almohadilla del brazo hacia adelante / hacia atrás. El cojín del brazo de poliuretano agrega durabilidad.
- La almohadilla de apoyo lumbar de poliuretano contorneada se puede ajustar hacia arriba / abajo y hacia adentro / afuera para brindar comodidad personalizada y respaldo ergonómico.
- Base de aluminio pulido resistente de cinco puntas. Ruedas de alfombra de 3".
- El reposacabezas pivota hacia adentro / afuera y se ajusta hacia arriba / abajo en un eje contorneado.

ESPECIFICACIONES TÉCNICAS DE SILLA EJECUTIVA SOLICITADA-



HEADREST INTEGRADO

Reposacabezas integrado fijo que proporciona Soporte extendido para la espalda, cuello y cabeza.



DESLIZADOR DE ASIENTO INTEGRADO
Doble palanca. Desliza hacia atrás y adelante para Los que requieren más o menos apoyo para las piernas.



RESPALDO MESH NEBULA™

Proporciona soporte dinámico y permite Flujo de aire, proporcionando un asiento cómodo en cualquier ambiente.



SOPORTE LUMBAR

Soporte lumbar de poliuretano contorneado. La almohadilla es fácilmente ajustable en altura y profundidad para Confort ergonómico personalizado.



BRAZAS 4D

Los brazos son altura / anchura y adelante / atrás. Ajustable con giro giratorio. Poliuretano almohadilla para el brazo para mayor durabilidad.



BASES Y RUEDAS

Base de aluminio pulido resistente de 5 puntas con ruedas estándar de 3".



MECANISMO DE GALILEO

Ajuste de altura neumático de liberación lenta con bloqueo de inclinación infinito, y control de tensión posterior.

LEATHER PROPUESTO PARA SILLAS EJECUTIVA



CERTIFICACIONES DE CALIDAD SILLAS 24/7 PARA EL SOC



Made in a 100% waste free manufacturing facility.
94% Recyclable

ISO 14001 & ISO 9001 Certified

TB117-2013 compliant

PROPUESTA DE SILLAS DE VISITA

SILLAS ESPALDAR EN MALLA DE 4 PATOS Y BRAZOS PARA VISITA



PROPUESTA DE MUEBLES

AREA DE COCINA

SILLAS EN POLIPROPILENO PARA COMEDOR



SILLAS EN POLIPROPILENO PARA COMEDOR

Los sistemas ergonómicos sensibles están diseñados en el asiento y la espalda para permitir el movimiento natural y proporcionar la comodidad esencial para mantener una postura sana en un entorno de aprendizaje cada vez más activo.

TriFit™ Technology



Flexión del material

El patrón ergonómico intuitivo flexiona y se mueve con el cuerpo del usuario.



Detección de movimiento *Dynamic recline* promueve la salud Movimiento y soporte lumbar.



Suspensión del asiento

La suspensión no mecánica del asiento proporciona movimiento activado por el peso.

MES REDONDA DE 36" EN LAMINADO PARA COMEDOR

